

**SPARE PARTS**

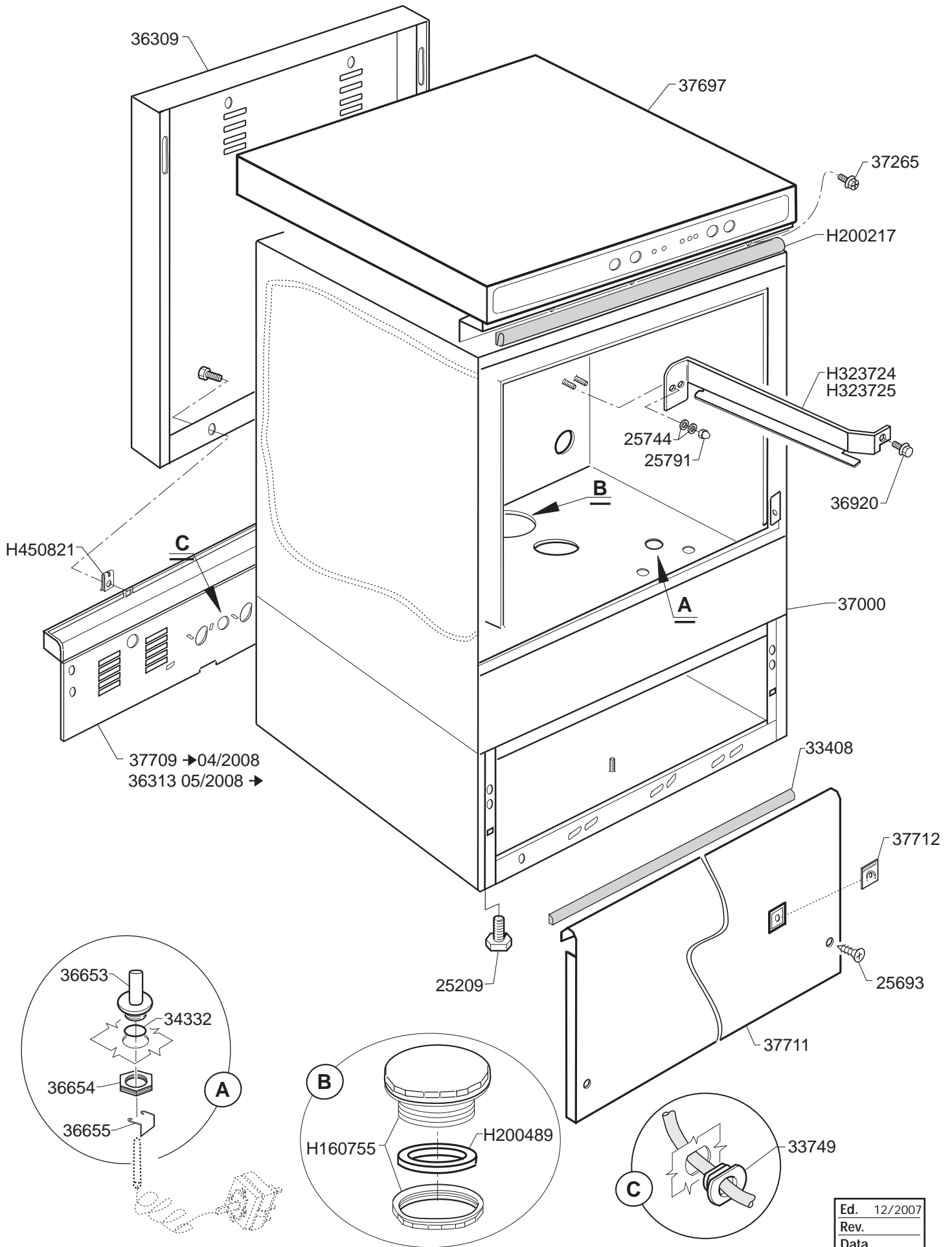


***UC 500***

**Ed. 2009**

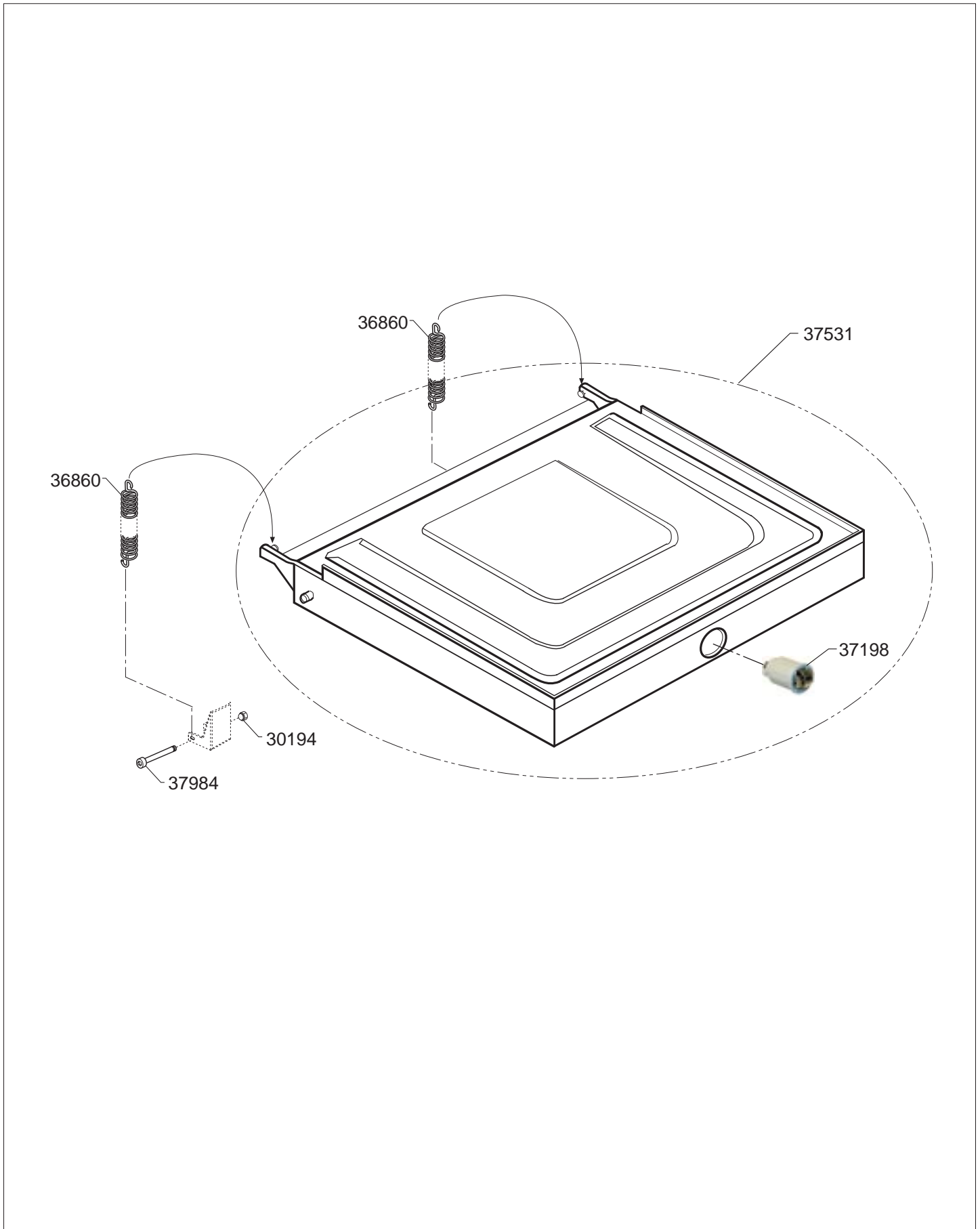
HOOD

**FIG. 1**  
**UC500**



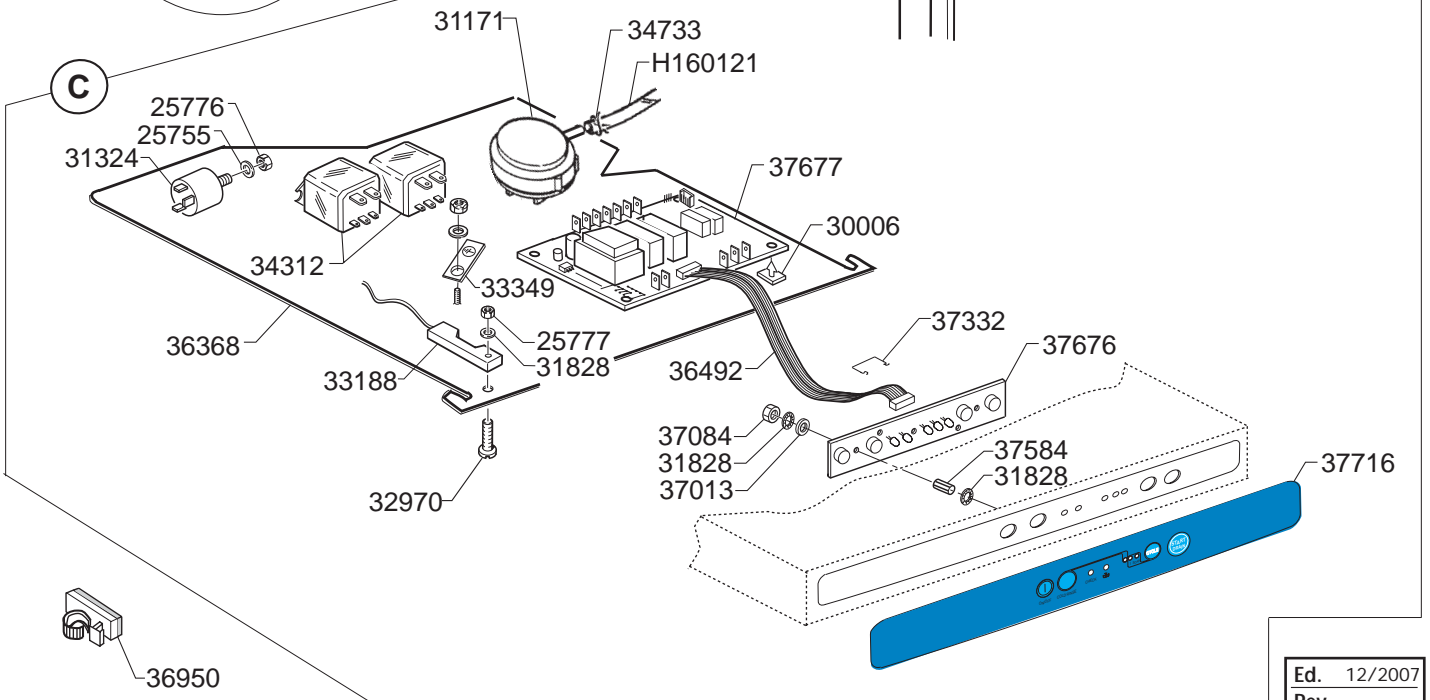
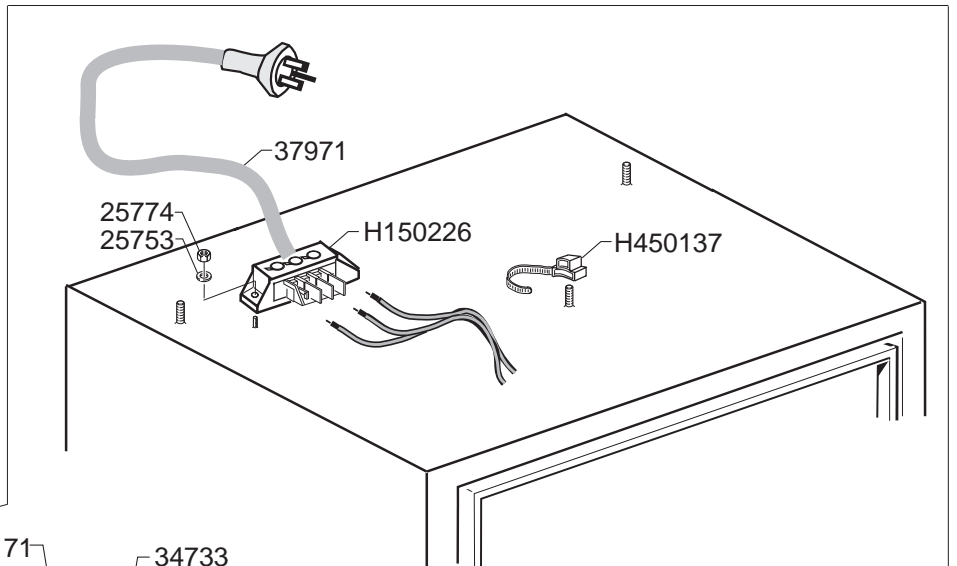
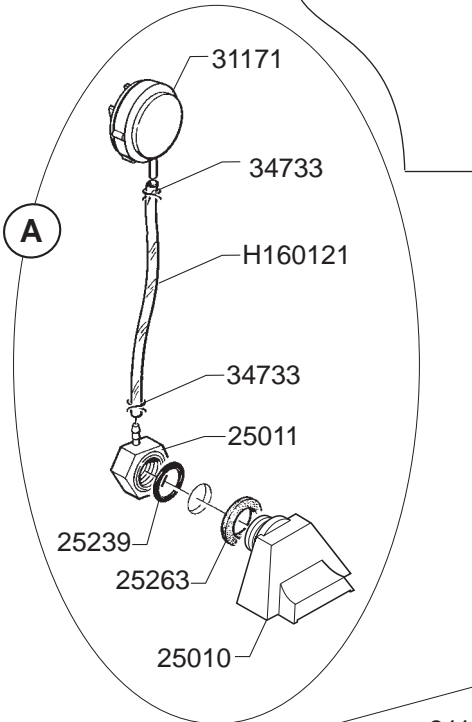
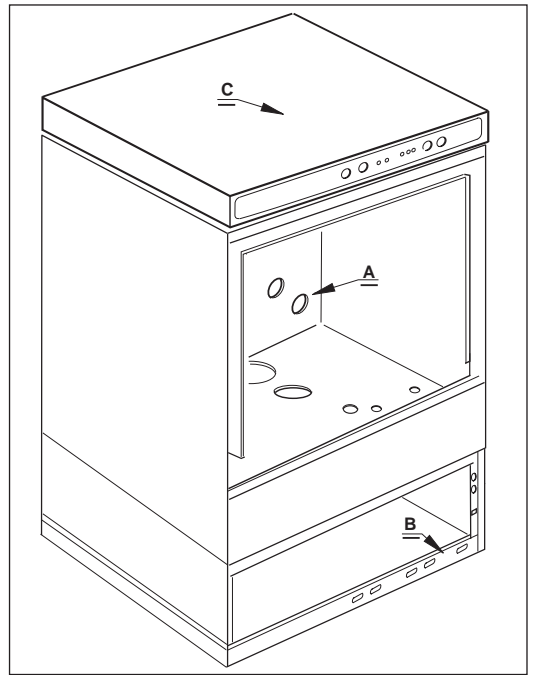
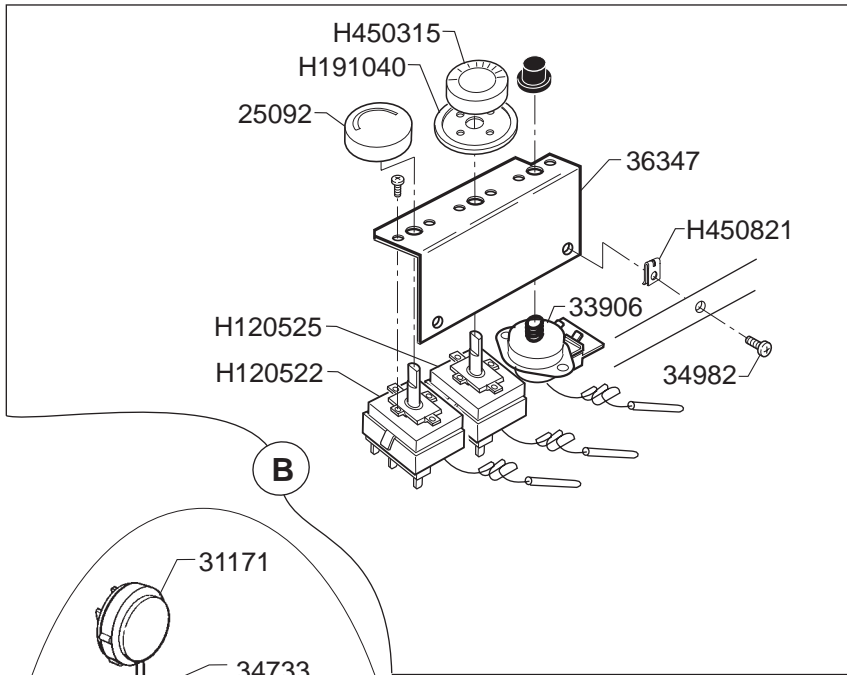
DOOR COMPONENT

**FIG. 2**  
UC500



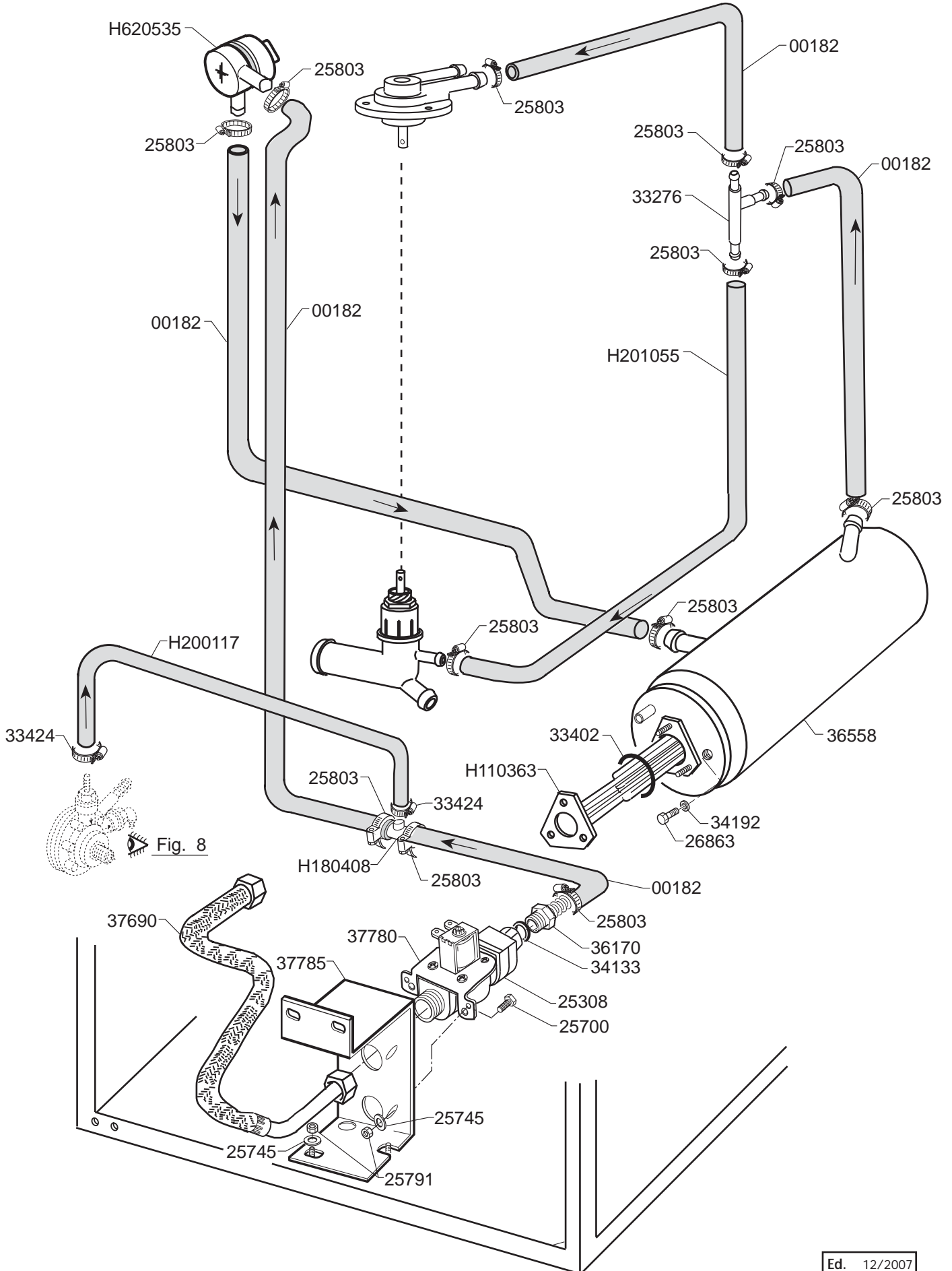
CONTROL BOX

**FIG. 3**  
**UC500**



RINSE ASSEMBLY

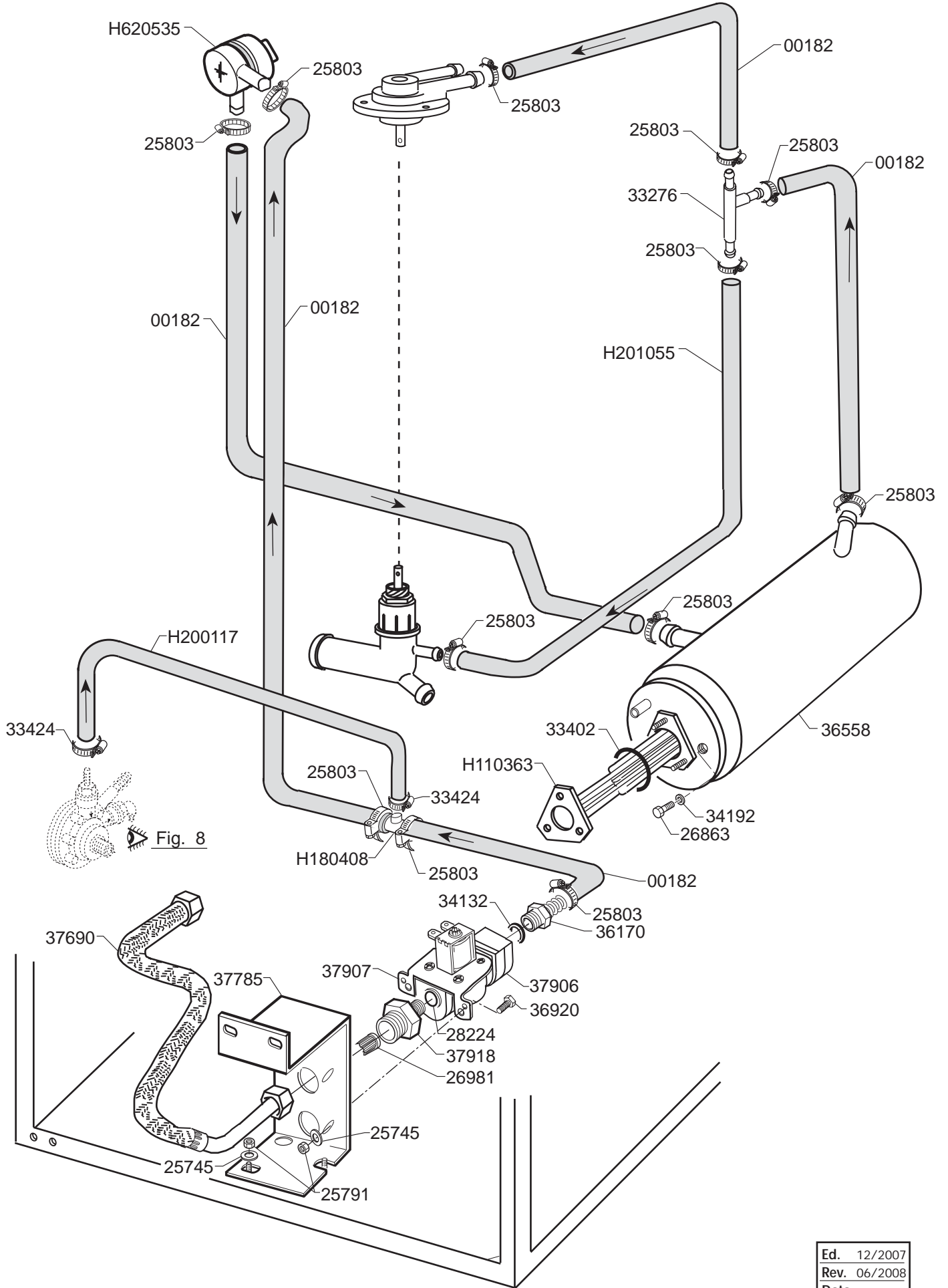
**FIG. 4**  
**UC500**



**Fig. 8**

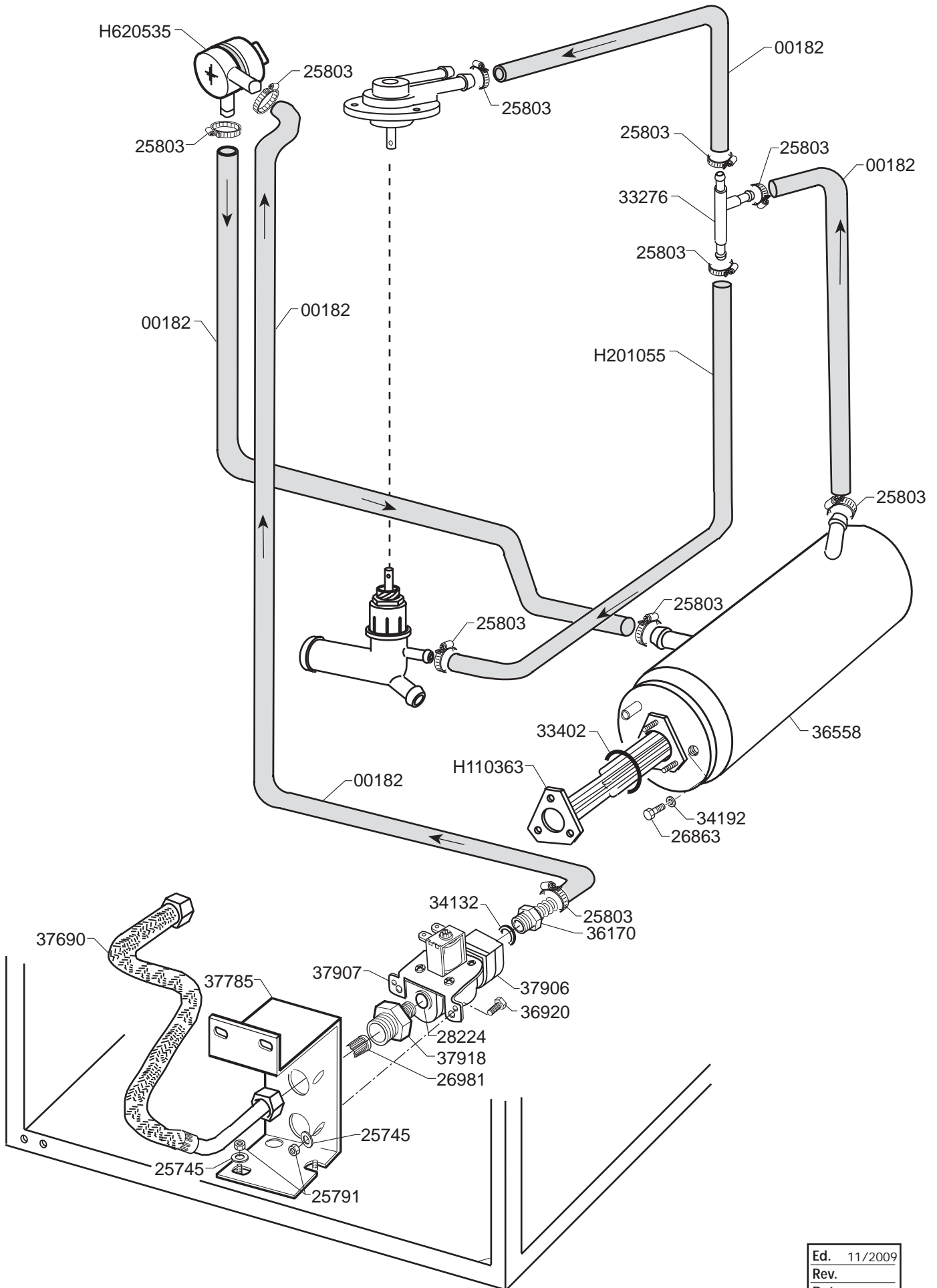
RINSE ASSEMBLY

**FIG. 4/A**  
**UC500**



RINSE ASSEMBLY

**FIG. 4/B**  
**UC500**



TANK

**FIG. 5**  
 UC500

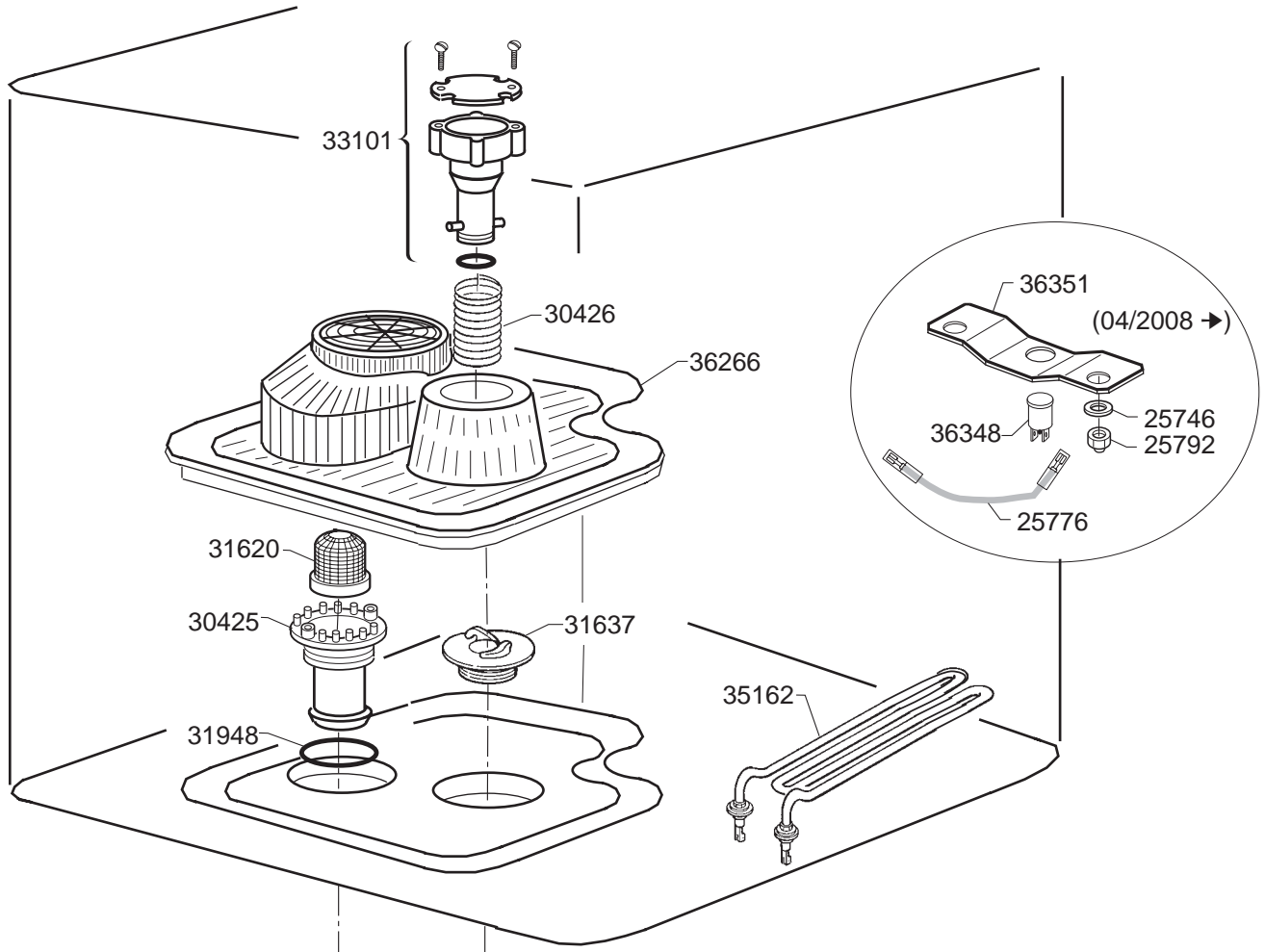


Fig. 9

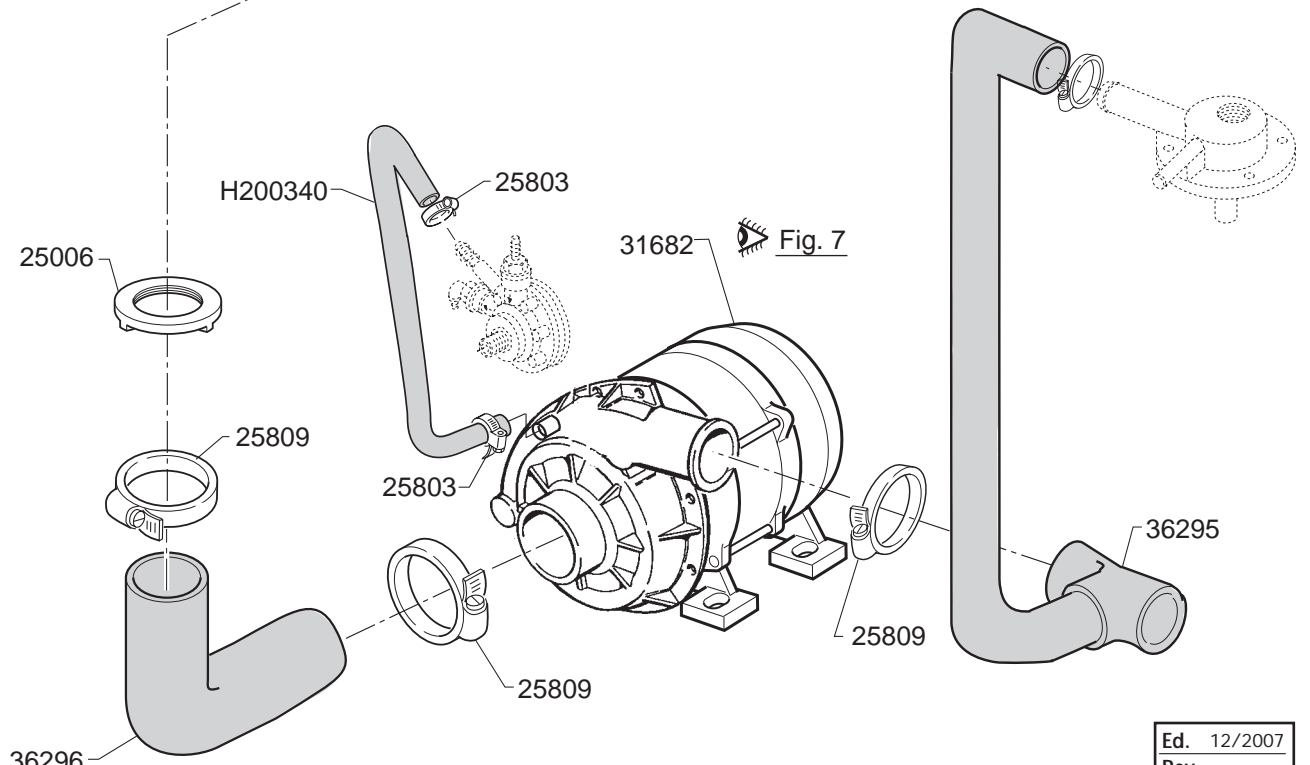


Fig. 7

Ed.	12/2007
Rev.	
Data	

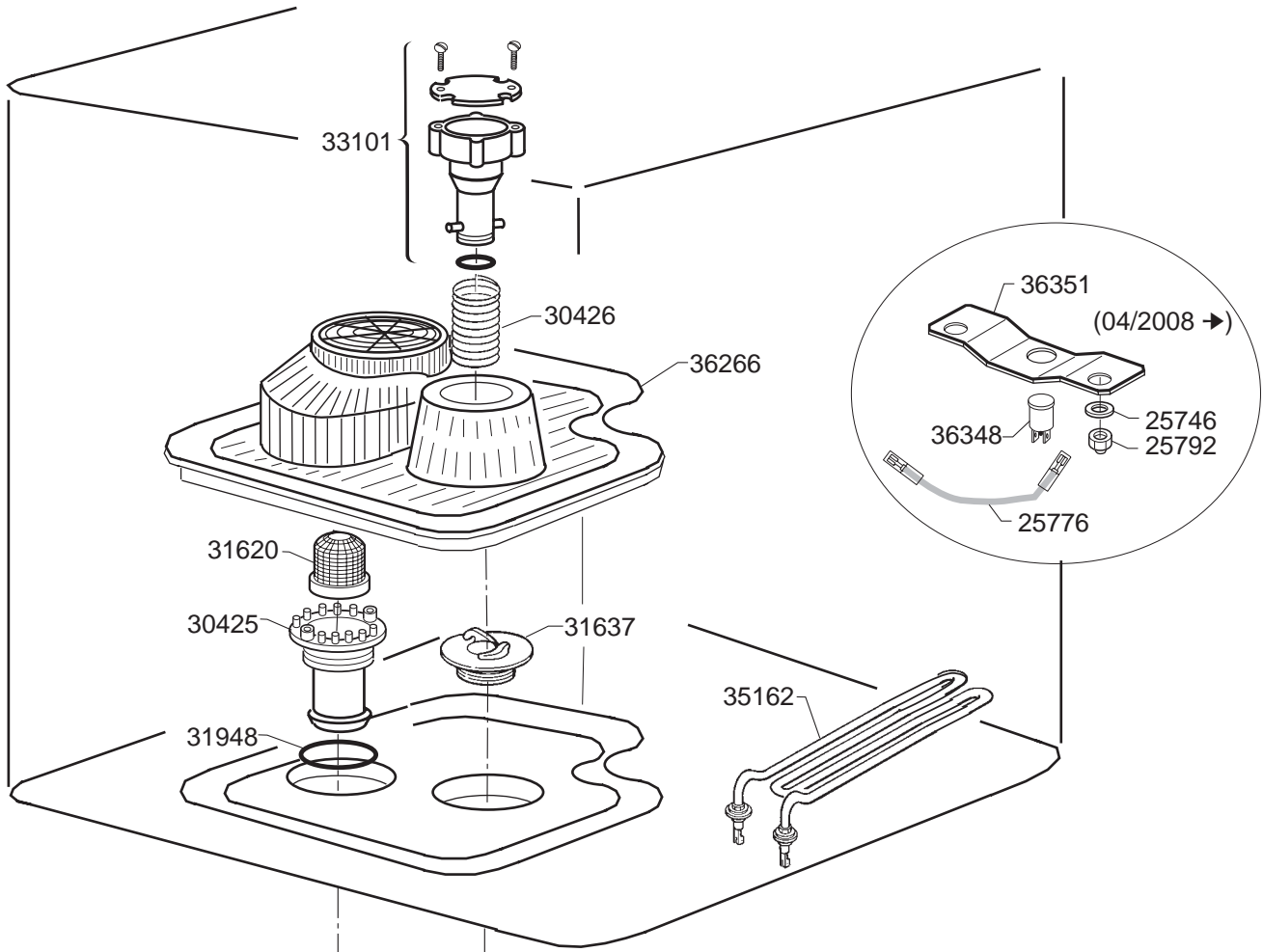


Fig. 8

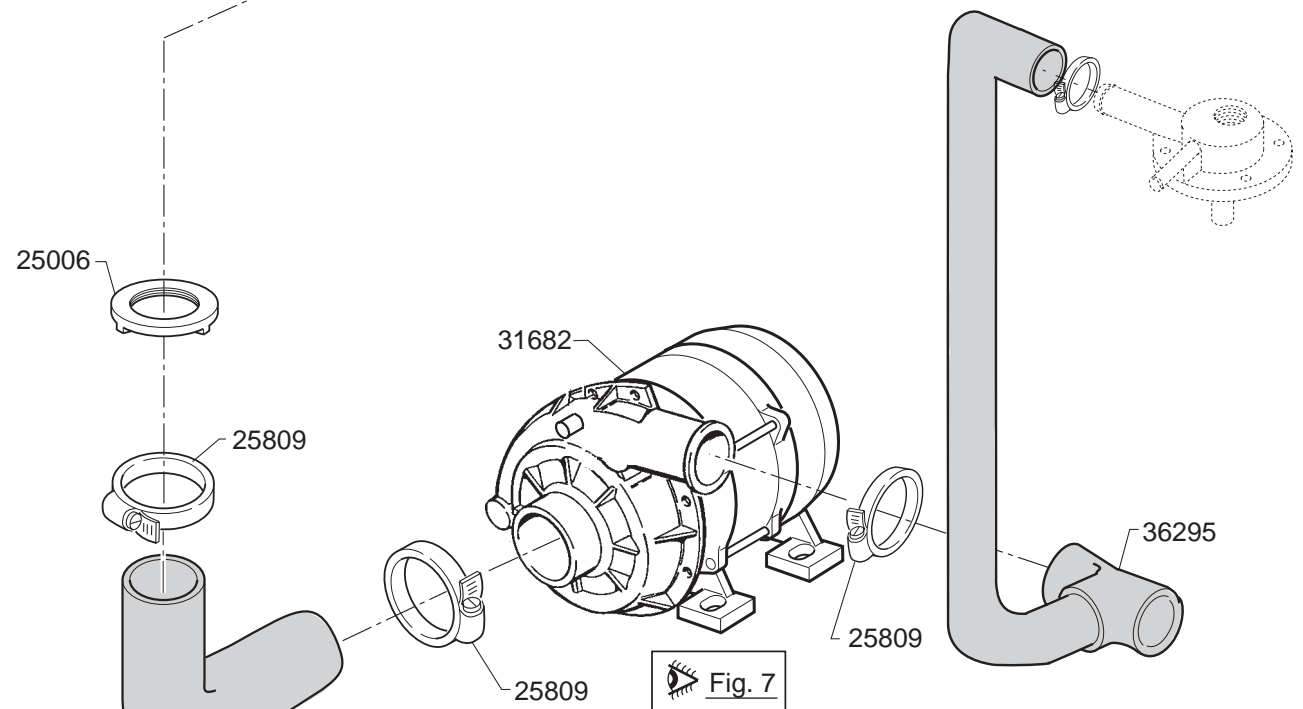


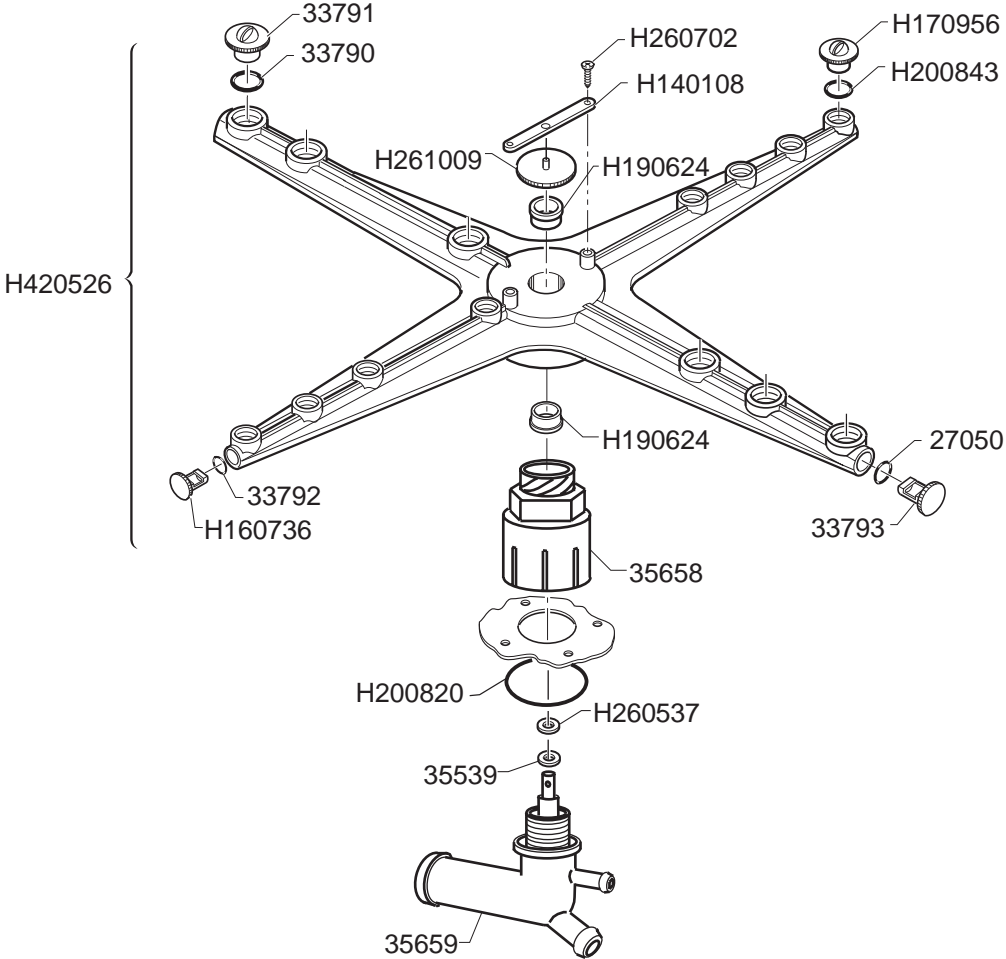
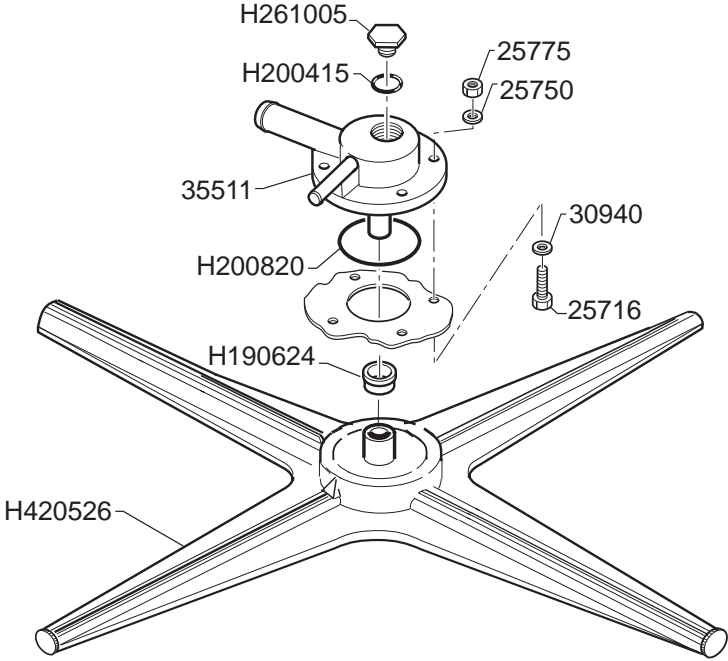
Fig. 7

Ed.	11/2009
Rev.	
Data	

WASH ARM

FIG. 6

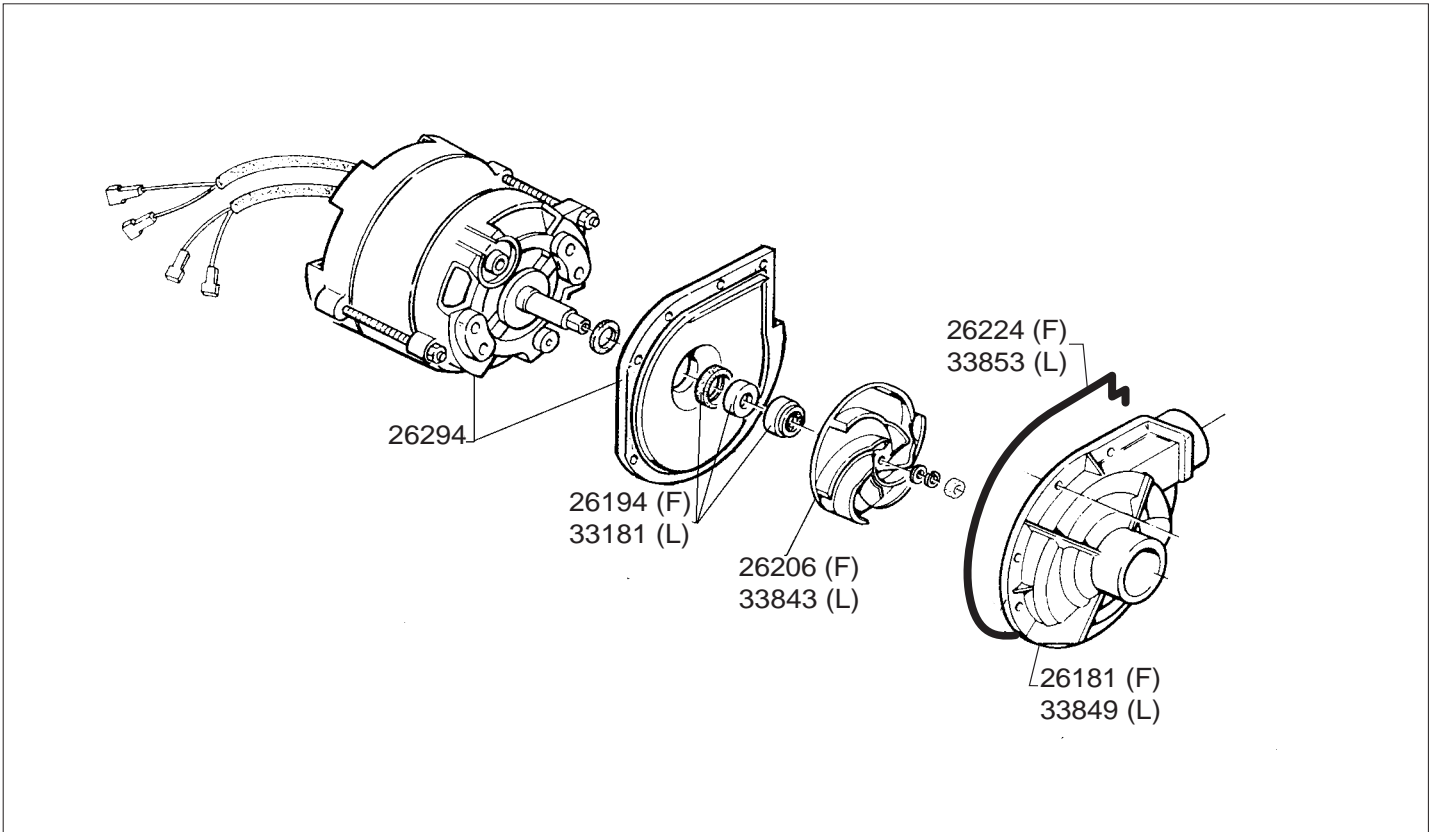
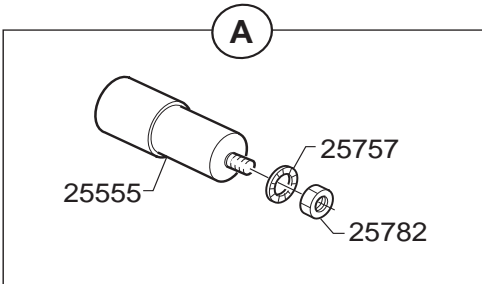
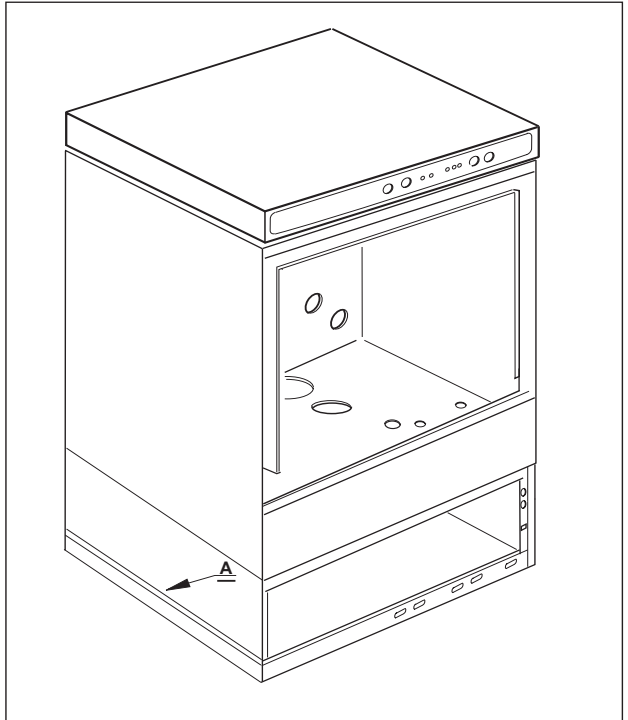
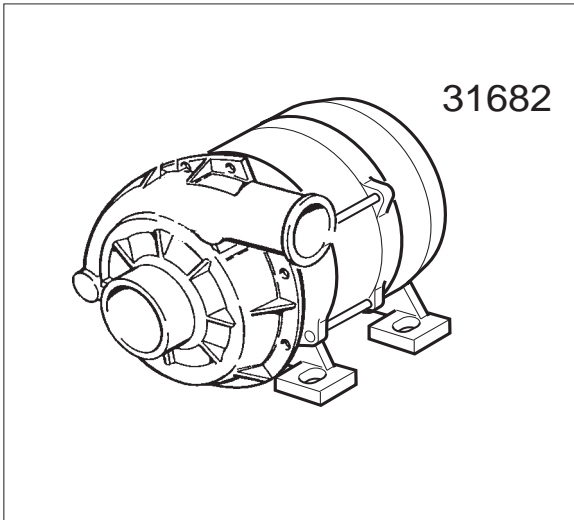
UC500



Ed.	12/2007
Rev.	
Data	

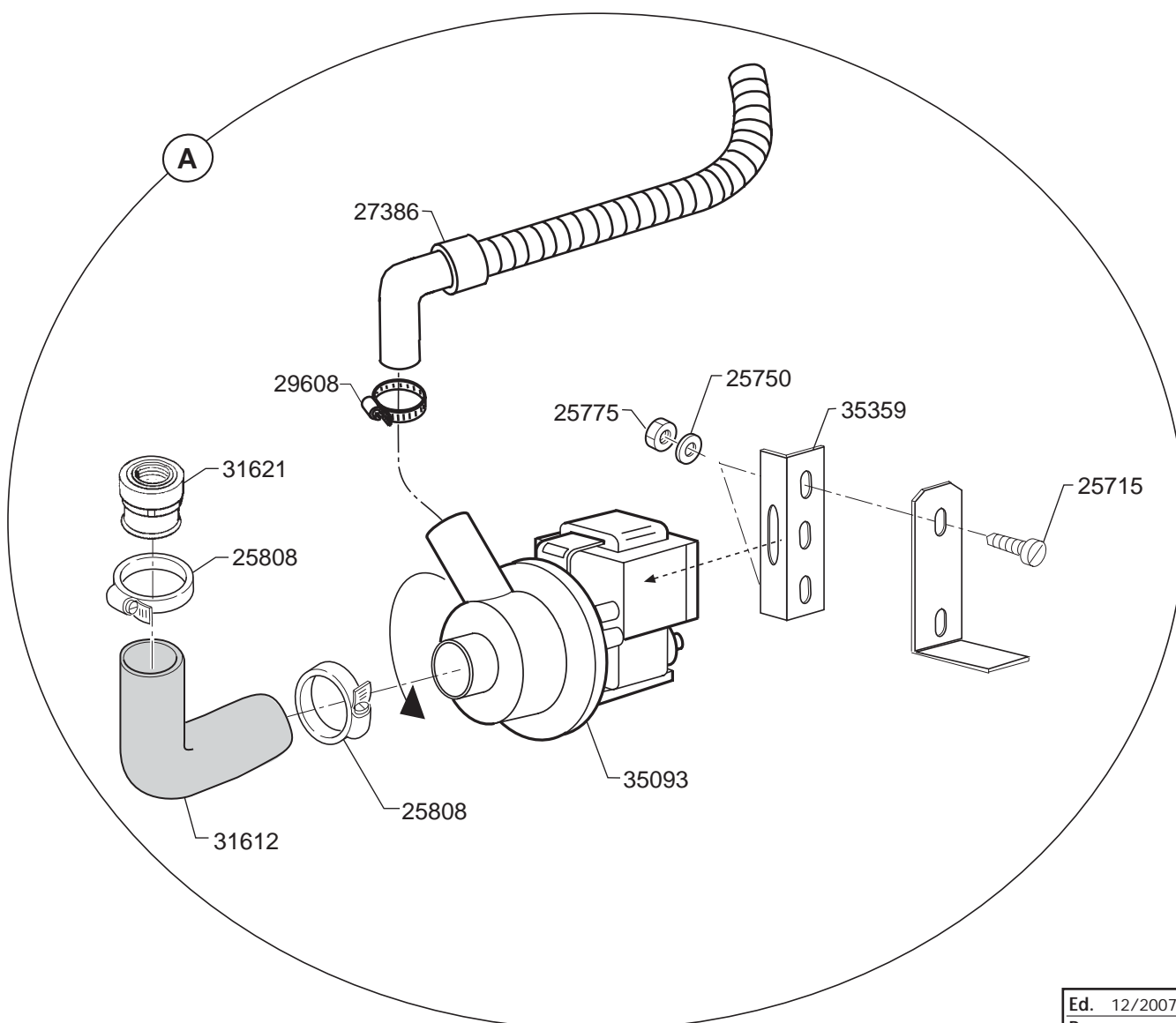
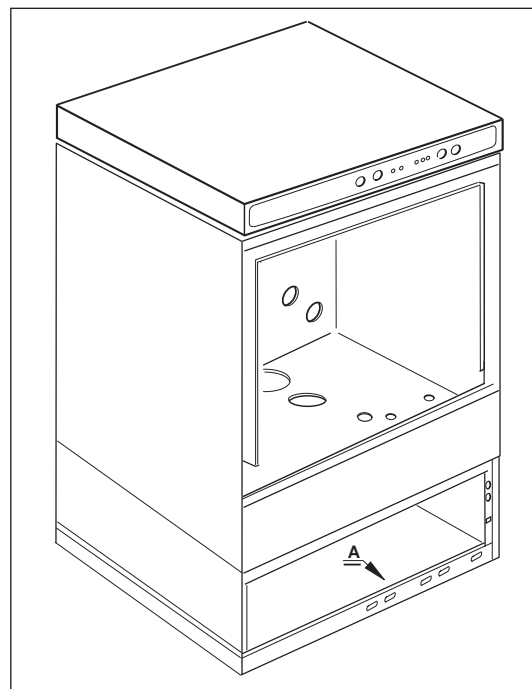
WASH PUMP

**FIG. 7**  
UC500



DRAIN PUMP

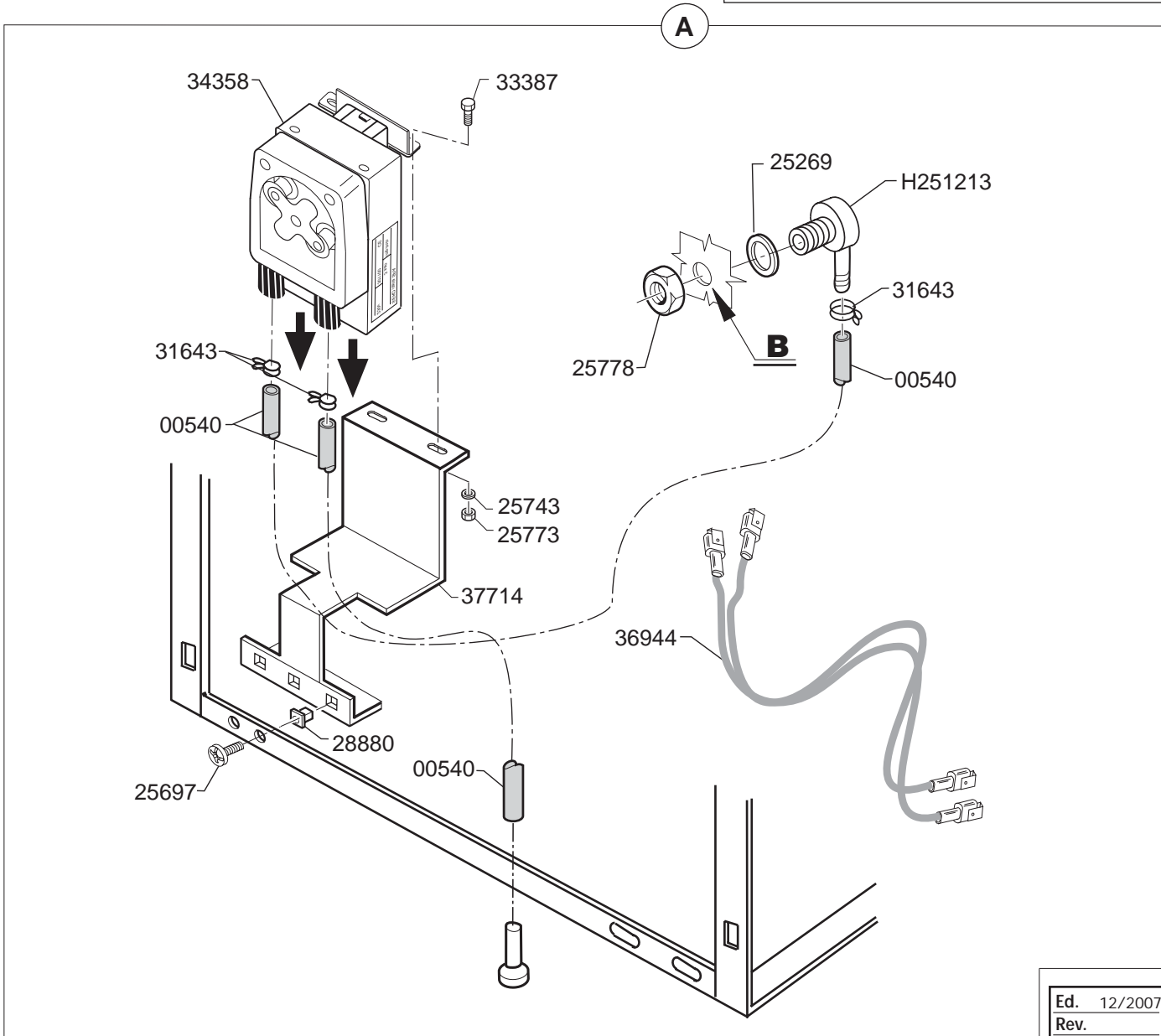
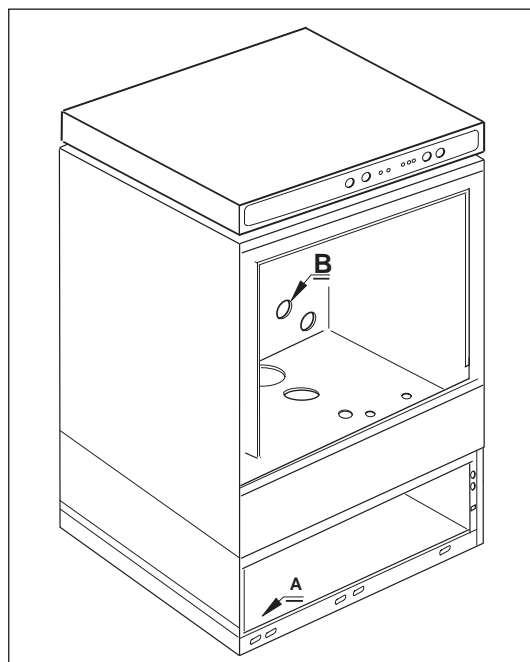
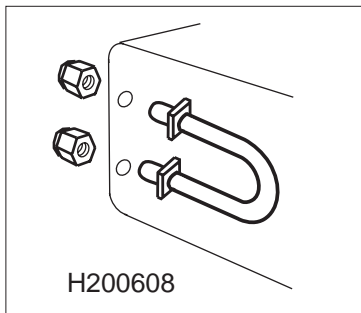
**FIG. 8**  
UC500



DETERGENT PUMP

FIG. 9

UC500



Ed.	12/2007
Rev.	
Data	