

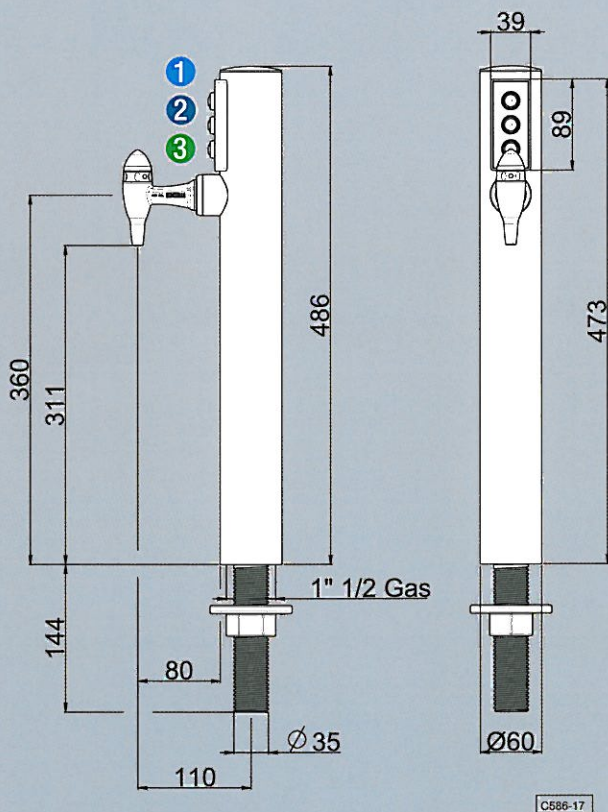
Uniqua

Professional / home line



Cod. 67472

Colonna Uniqua inox a 3 pulsanti completa di rubinetto mini celtic inox e tubi di alimentazione
Uniqua tower st. steel 3 push buttons with mini celtic st. steel tap, product tubes



Acqua liscia non refrigerata
Still water at ambient temperature



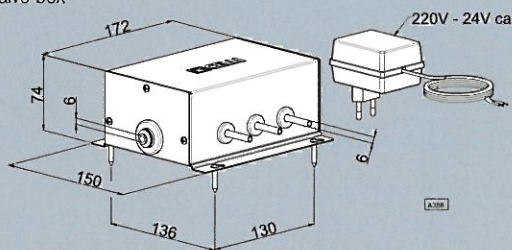
Acqua liscia refrigerata
Chilled still water



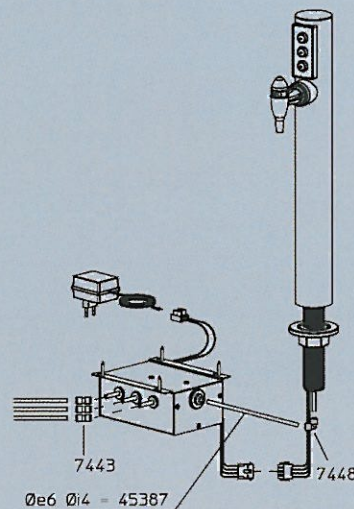
Acqua gassata refrigerata
Chilled sparkling water

Cod. 67534

Box elettrovalvole
Electronic valve box



La colonna Uniqua deve essere abbinata al box elettrovalvole (cod. 67534)
The Uniqua tower has to be assembled to the electronic valve box



Stampato su carta Revive Pure White Silk
100% riciclata - Completamente priva di cloro
Printed on Revive Pure White Silk
100% recycled - Totally chlorine free



CELLI S.p.A.

Via Casino Albini 605 • 47842 - S. Giovanni in Marignano • Rimini • Italy
Tel +39 0541 755211 • Fax +39 0541 759735 • E-Mail: celli@celli.com • www.celli.com

Alma Celli Water Division and FonteAlma sono marchi registrati della CELLI S.p.A. / Alma Celli Water Division and FonteAlma are Registered Trademarks of CELLI S.p.A.

SINCERT



REG. N°045
UNI EN ISO 9001:2008
UNI EN ISO 14001:2004