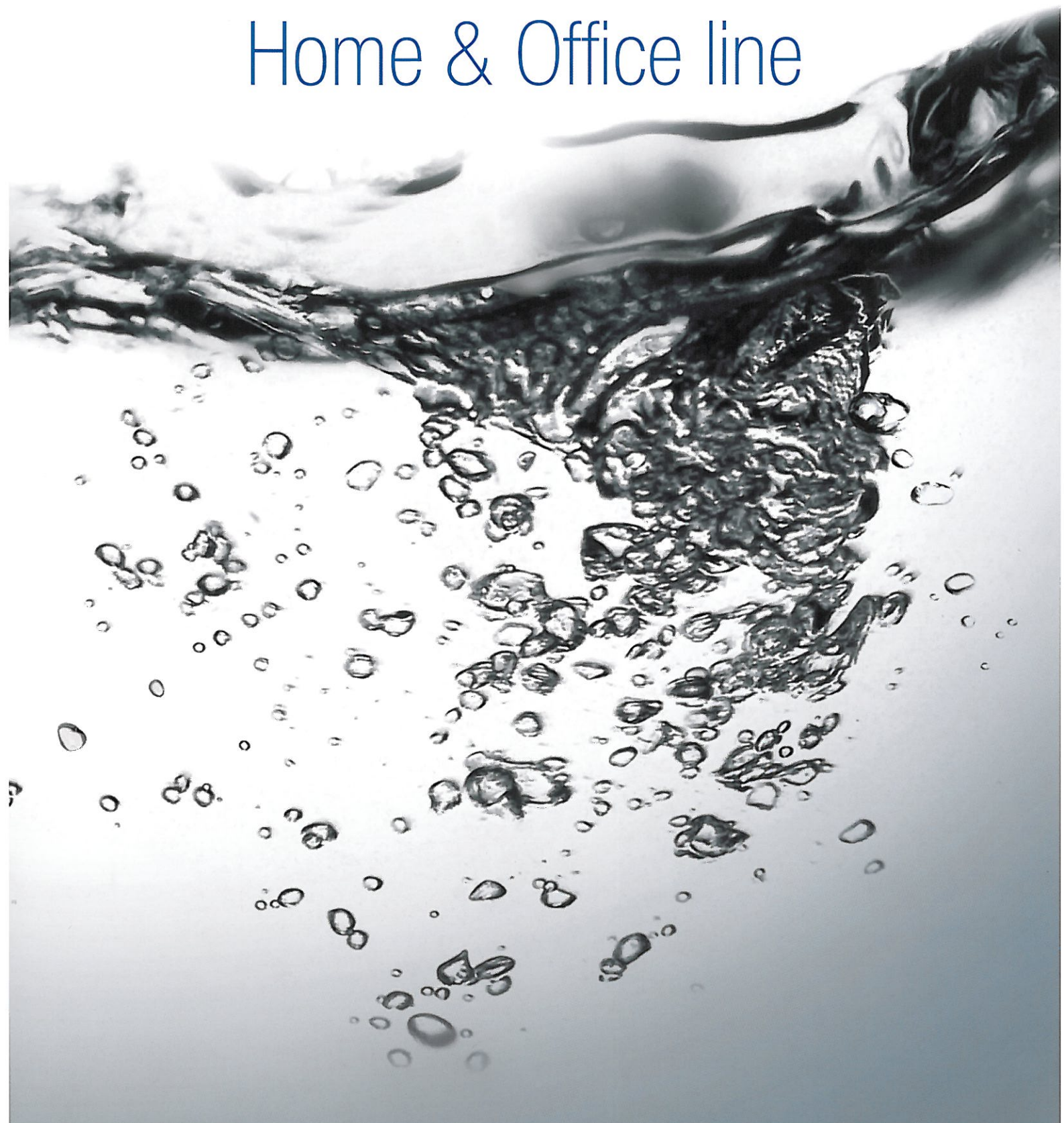


VegA



Home & Office line





dei tuoi desideri

for all your desires

ACQUA FRESCA, OVUNQUE, SEMPRE E PER SEMPRE

In casa tua, nel tuo ufficio, in ogni ambiente e occasione, con Vega puoi avere una perenne sorgente di acqua corrente sempre viva e fresca, a temperatura ambiente o refrigerata, liscia o gassata.

L'impianto Vega, di piccole dimensioni, trova posto in ogni spazio, dove può esserti più comodo. Per l'utilizzo dell'impianto è sufficiente il collegamento alla rete idrica della tua città e una presa di corrente 230 V/50Hz. L'acqua potabile della rete, analizzata più volte al giorno, ti garantisce da qualsiasi rischio di contaminazione. Va sottolineato come un impianto Vega rappresenti un significativo vantaggio per il rispetto del nostro ambiente, eliminando l'utilizzo di bottiglie in plastica e quindi di emissioni di CO₂ nonché inquinamento dovuto anche alla conseguente esigenza di trasporto d'acqua minerale.

L'impianto che fa per te può essere scelto fra due modelli:

- **VEGA TAP** a tre rubinetti
 - **VEGA PUSH** a tre pulsanti
- entrambi in grado di erogare
**acqua liscia a temperatura ambiente,
acqua liscia refrigerata,
acqua gassata refrigerata.**

FRESH WATER EVERYWHERE, ALWAYS AND FOREVER

At home, in your office, everywhere and in all occasions, with Vega you can have an everlasting spring of fresh and flowing water, at ambient temperature or cooled, either still or sparkling.

Vega is a compact water dispenser that can be installed anywhere that's convenient, and all you need is a connection to a mains water supply and a 230V/50Hz power socket. Drinking water from the mains supply is tested many times every day, guaranteeing against all risks of contamination.

The significant advantages for environmental protection must also be emphasized, eliminating the use of plastic bottles and therefore carbon dioxide emissions, as well as the considerable pollution caused by the need to transport bottled water.

Choose between two models for the system that's right for you:

- **VEGA TAP** with three taps
 - **VEGA PUSH** with three buttons
- both able to dispense
**still water at ambient temperature,
cooled still water,
cooled sparkling water.**

All'impianto Vega può essere collegato un KIT composto da:

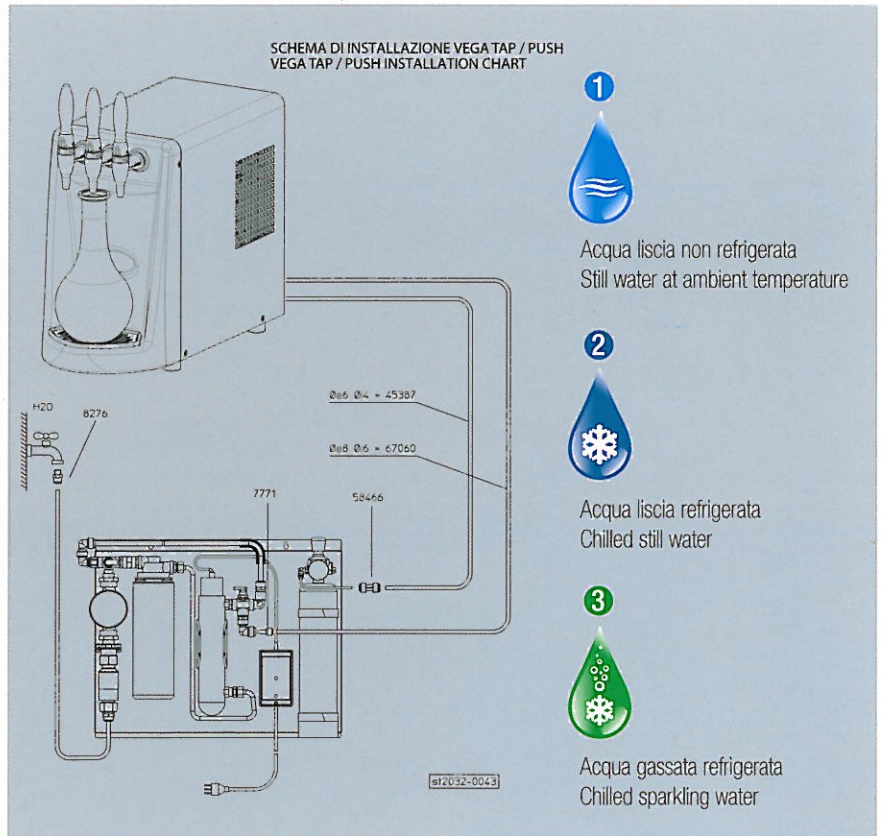
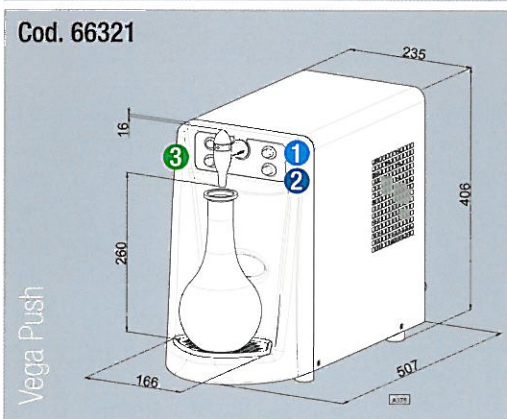
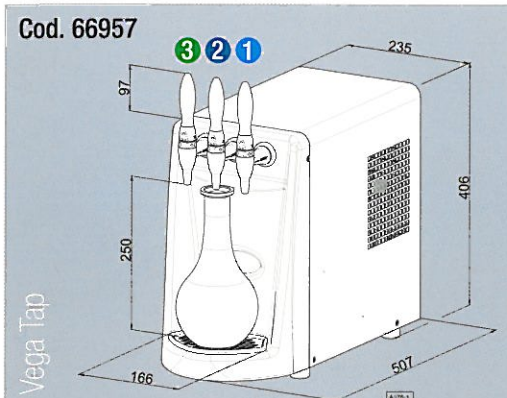
- valvola di non ritorno H₂O;
- riduttore di pressione H₂O integrato nella VNR;
- riduttore di pressione CO₂;
- bombola di CO₂ (ricaricabile o a perdere);
- contatore per la verifica della durata del filtro (come previsto dalla normativa vigente);
- punto di prelievo per l'analisi dell'acqua;
- rubinetto by-pass;
- filtro a carboni attivi a norma;
- lampada a raggi UV con contenitore in acciaio inox 304, dotata di allarme luminoso e sonoro che avvisa quando la lampada è esaurita.

Con le stesse caratteristiche tecniche l'impianto è fornibile anche nelle versioni sottolavello / sottobanco **Vega star F** ad aria o **Vega star W** ad acqua, con colonna remota.

Vega dispensers can also be fitted with a KIT composed of:

- non-return valve for water;
- water pressure reducer incorporated in the non-return valve;
- carbon dioxide pressure reducer;
- carbon dioxide canister (rechargeable or disposable);
- meter to show filter duration (as required by applicable legislation);
- sampling point for water analyses;
- bypass valve;
- active carbon filter compliant with standards;
- ultraviolet lamp with 304 stainless steel housing and light and acoustic alarm to warn of lamp malfunctions.

The system can be supplied with the same characteristics in the **Vega star F** undersink/undercounter air version or the **Vega star W** water version with remote dispensing tower.



DATI TECNICI / TECHNICAL DATA:

	VEGA TAP	VEGA PUSH
Carrozzeria / Housing	acciaio inox / St. steel AISI 304	acciaio inox / St. steel AISI 304
Alimentazione / Power	230V - 50 Hz	230V - 50 Hz
Peso di spedizione / Shipping weight	29 Kg	29 Kg
Compressore / Compressor	1/8 HP	1/8 HP
Gas refrigerante / Refrigerant	R134a	R134a
Materiale serpentine / Coils material	acciaio inox / St. steel AISI 304	acciaio inox / St. steel AISI 304
Capacità di erogazione* / Output performance*	25 l/h	25 l/h
Condensazione / Condensation	aria / air	aria / air
Saturatore / Carbonator	1180 cc	1180 cc
Pompa carbonazione / Carbonation pump	2 l/h	2 l/h

* Con temperatura ingresso acqua 18°C e uscita max 8°C
Water input temp. 18°C and max output temp. 8°C

